

# COBRA NC 0630-2000 B/C VR

Pompe per vuoto a vite a secco



VACUUM SOLUTIONS



## Prestazioni elevate

Design della vite avanzato, viti brevettate con bilanciamento automatico

## Efficienza

Basso costo di proprietà, manutenzione minima, lunghi intervalli di assistenza, alta produttività

## Certificazione ATEX

Basse temperature del gas all'interno della camera di compressione, sistema di raffreddamento speciale per l'estrazione di vapori di petrolio, particolarmente indicate per la fase di recupero primario dei vapori di petrolio e di altri idrocarburi nell'industria petrolchimica

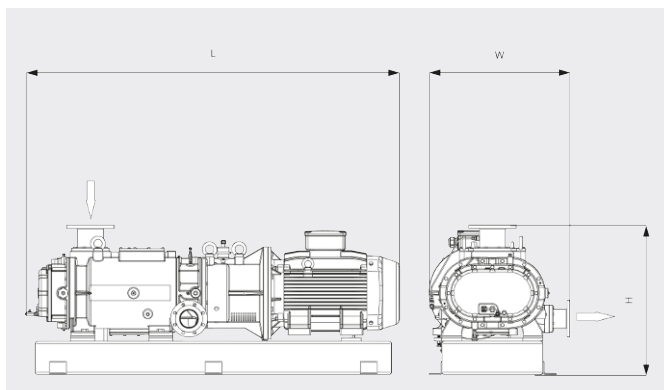
# COBRA NC 0630-2000 B/C VR

Pompe per vuoto a vite a secco



VACUUM SOLUTIONS

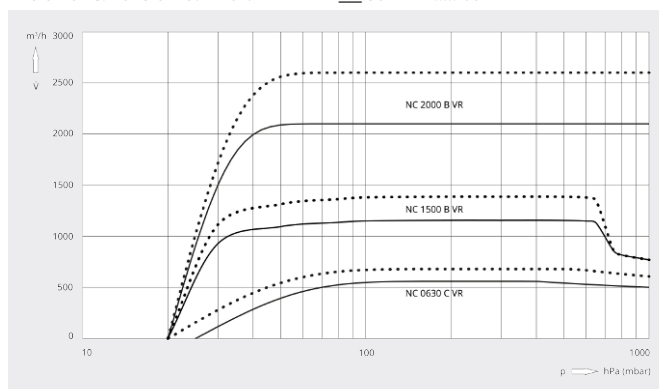
Disegno dimensionale



Capacità di aspirazione

Aria a 20 °C. Tolleranza: ± 10%

— 50 Hz ..... 60 Hz



	COBRA NC 0630 C VR	COBRA NC 1500 B VR	COBRA NC 2000 B VR
<b>Capacità di aspirazione</b>	580 / 680 m³/h (50/60 Hz)	1160 / 1400 m³/h (50/60 Hz)	2100 / 2600 m³/h (50/60 Hz)
<b>Pressione assoluta nominale</b>	< 25 / < 20 hPa (mbar) (50/60 Hz)	< 20 hPa (mbar) (50/60 Hz)	< 20 hPa (mbar) (50/60 Hz)
<b>Potenza nominale del motore</b>	22 kW (50/60 Hz)	30 / 36 kW (50/60 Hz)	55 / 63 (50/60 Hz)
<b>Velocità nominale del motore</b>	3000 / 3600 giri/min (50/60 Hz)	3000 / 3600 giri/min (50/60 Hz)	3000 / 3600 giri/min (50/60 Hz)
<b>Livello di rumorosità (ISO 2151)</b>	73 / 78 dB(A) (50/60 Hz)	79 / 81 dB(A) (50/60 Hz)	79 84 dB(A) (50/60 Hz)
<b>Peso approssimativo</b>	880 kg	1250 kg	2000 kg
<b>Dimensioni (L x W x H)</b>	1683 x 720 x 855 mm	1960 x 738 x 855 mm	2226 x 880 x 898 mm
<b>Entrata del gas / uscita</b>	DN 100 PN 16, ANSI 4" B16.5 / DN 80 PN 16, ANSI 3" B16.5	DN 100 PN 16, ANSI 4" B16.5 / DN 80 PN 16, ANSI 3" B16.5	DN 150 PN 16, ANSI 6" B16.5 / DN 100 PN 16, ANSI 4" B16.5

VUOI SAPERNE DI PIÙ?

Mettiti in contatto direttamente con noi!  
[info@busch.it](mailto:info@busch.it) o +39 0362 37 09-1



MODULO DI CONTATTO



CHIAMA ORA